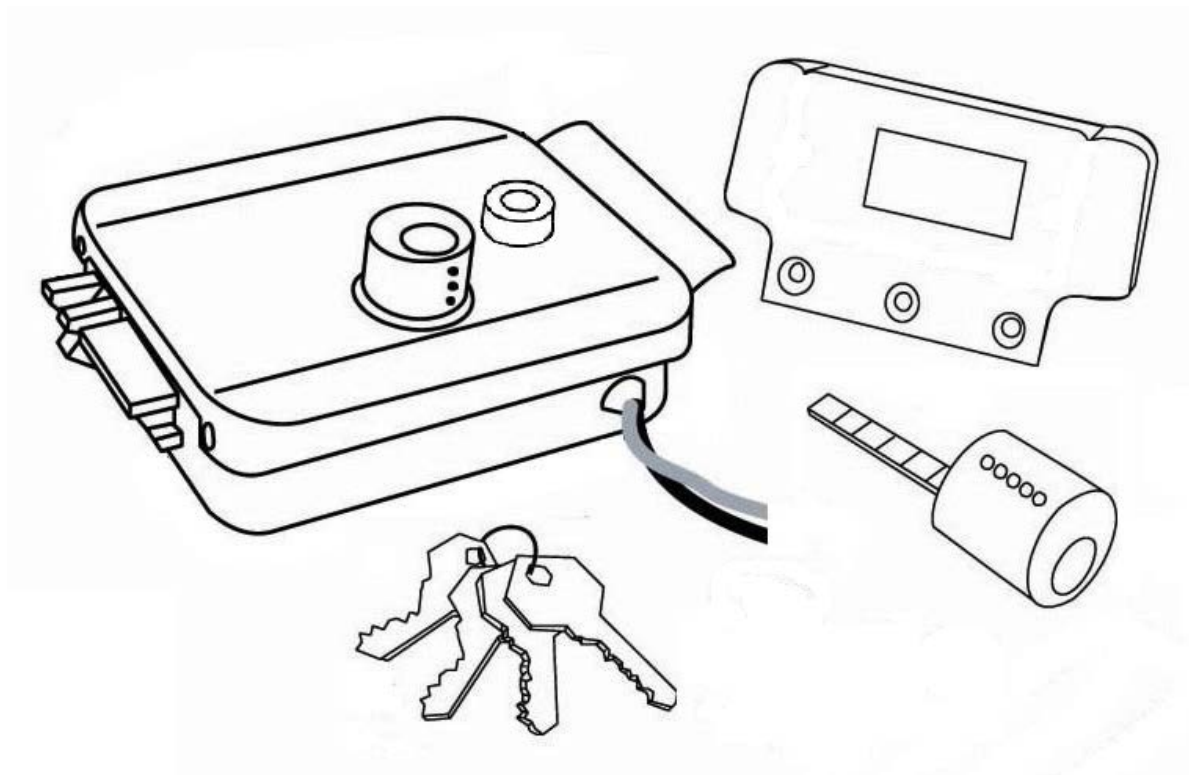


ПАСПОРТ
и
РУКОВОДСТВО ПО УСТАНОВКЕ И ЭКСПЛУАТАЦИИ

Накладной универсальный электромеханический замок



TS-EL2370SS – электромеханический замок в корпусе из хромированной стали.

TS-EL2369SS – электромеханический замок в корпусе из хромированной стали и возможностью блокировки кнопки открывания замка.

TS-EL2369ST – электромеханический замок в корпусе из окрашенной стали и возможностью блокировки кнопки открывания замка.

TS-EL2369 Classic – электромеханический замок в корпусе из нержавеющей стали и возможностью блокировки кнопки открывания замка.

Версия от 09.2021г.

Замечания по безопасности использования

Электромеханический замок не имеет внутри или снаружи опасных для здоровья напряжений.

При эксплуатации замка запрещается:

1. Подключать замок к источникам питания с напряжениями не соответствующим указанным в технических характеристиках.
2. Подавать питание на замок на время более указанного в технических характеристиках.
3. Эксплуатировать замок в агрессивных средах с содержанием в атмосфере кислот, щелочей, масел и т.п.

Общие сведения и назначение изделия

Электромеханический замок предназначен для запираения дверей, ворот, калиток с возможностью ручного или дистанционного открывания, в том числе для работы совместно с аудио или видеодомофонами, контроллерами СКУД и кодовыми панелями. Замок является универсальным и может быть установлен на двери, открывающиеся как внутрь, так и наружу.

Комплект поставки

- | | |
|------------------------------|---------|
| 1. Замок электромеханический | - 1 шт. |
| 2. Ответная планка | - 1 шт. |
| 3. Цилиндровый механизм | - 1 шт. |
| 4. Установочный комплект | - 1 шт. |
| 5. Ключи | - 5 шт. |
| 6. Паспорт | - 1 шт. |

Принцип работы замка

- Электромеханический замок работает в импульсном режиме и открывается при кратковременной, не более 3 секунд, подаче напряжения.
- Вручную замок может быть открыт или кнопкой изнутри, или ключом снаружи.

Внимание: открывание замка снаружи происходит при повороте ключа на небольшой угол, полный оборот ключ делать не должен.

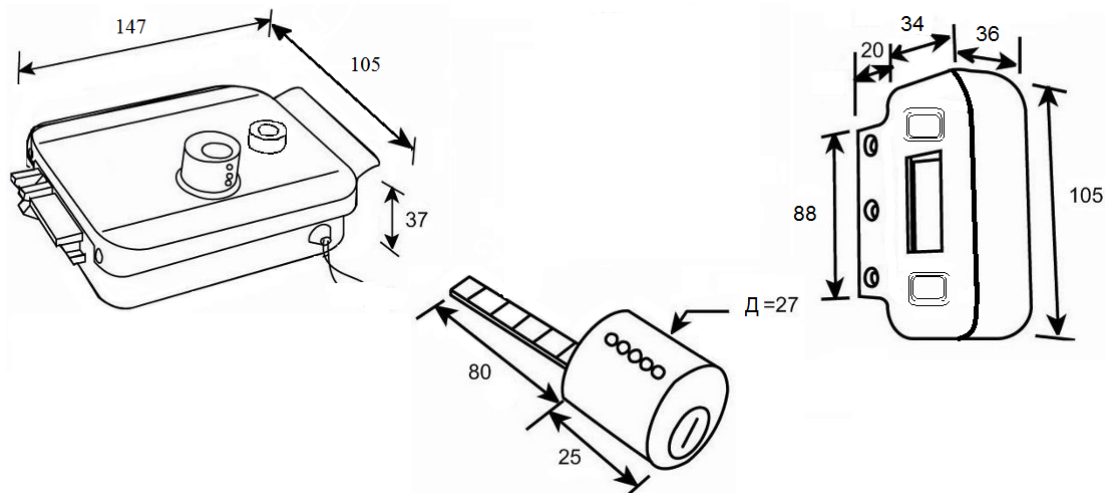
- После открывания любым способом замок остается в разблокированном состоянии до открывания двери.
- У замков **TS-EL2369SS**, **TS-EL2369ST**, **TS-EL2369 Classic** имеется возможность блокировки кнопки открывания в двух положениях: блокировка кнопки и перевод замка в режим «Открыто».
- Цилиндровый механизм, расположенный на крышке замка, предназначен только для блокировки или разблокировки кнопки и никак не связан с внешним цилиндровым механизмом.

Порядок блокировки кнопки открывания

- Для блокировки кнопки: вставьте ключ в цилиндровый механизм на крышке замка и поверните ключ на один оборот по часовой стрелке.
- Для перевода замка в режим «Открыто»: вставьте ключ в цилиндровый механизм на крышке замка, нажмите и удерживайте кнопку открывания, после чего поверните ключ на один оборот по часовой стрелке.

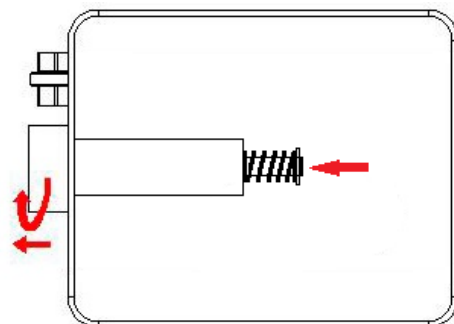
- Для возврата к стандартной работе замка: поверните ключ против часовой стрелки на один оборот.

Габаритные размеры (размеры приведены в миллиметрах)



Рекомендации по установке

1. Для установки электромеханического замка на двери различной толщины, у цилиндрического механизма предусмотрена планка, которую нужно укоротить до нужной длины при монтаже.
2. Планка цилиндрического механизма вставляется в горизонтальную прорезь в корпусе замка шириной 30мм, что обеспечивает возможность некоторой свободы в выборе расстояния от торца двери (калитки) до оси цилиндра.
3. Направление открывания замка изменяется перестановкой запирающего ригеля, для этого:
 - Отверните винты крышки замка и снимите ее
 - Нажмите на ось запирающего ригеля и выдавите ригель из корпуса замка наружу
 - Переверните ригель на 180 градусов и вставьте его обратно
 - Установите крышку и заверните винты
4. Для нормальной работы электромеханического замка зазор между замком и ответной планкой должен составлять 5 мм.
5. При использовании электромеханического замка на улице, необходимо обеспечить его защиту от прямого попадания осадков, в противном случае возможно подклинивание ригелей.



Внимание: не рекомендуется устанавливать замки **TS-EL2369SS** и **TS-EL2370SS** с хромированным покрытием на улице, т.к. покрытие может механически повреждаться в процессе эксплуатации и на местах повреждения возможно появление ржавчины. Также ржавление замка может вызывать эксплуатация замка в присутствии антигололедных реагентов, солевого тумана, повышенной влажности и т.п.

Схема установки электромеханического замка

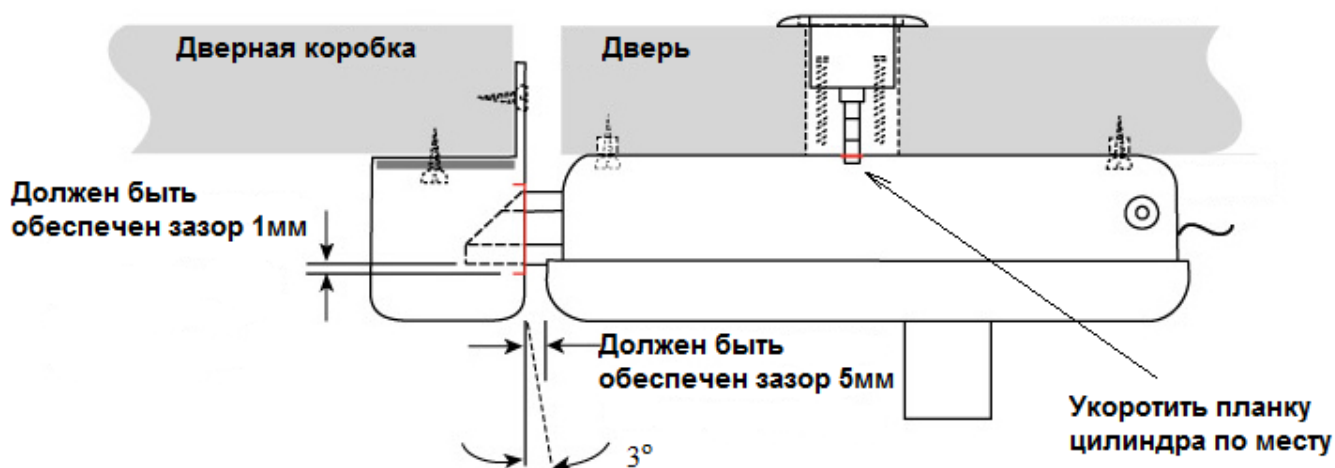
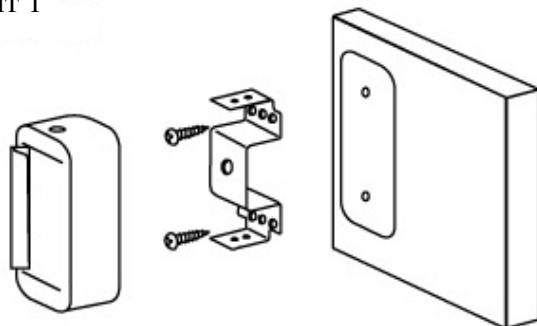


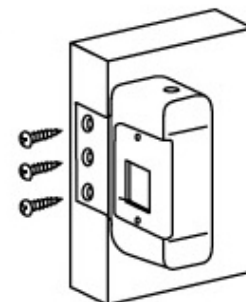
Схема установки ответной планки

Ответная планка может быть установлена одним из двух способов

Вариант 1



Вариант 2



Рекомендации по подключению электромеханического замка

1. Подключение замка должно осуществляться с помощью проводов, имеющих сечение, соответствующее току потребления замка.
2. При подключении замка рекомендуется параллельно обмотке замка подключить выпрямительный диод (например, 1N4004) обратной полярностью или варистор с номинальным напряжением 16-22 вольт для защиты управляющего устройства от импульсов самоиндукции.
3. Запрещается подавать на замок напряжение длительное время (более 3 секунд), это может вызвать перегрев катушек, их коробление или сгорание. Для защиты катушек замка рекомендуется использовать импульсные накопители, например TS-БУЗ.

Технические характеристики

Рабочее напряжение	12В
Потребляемый ток	1,5А
Время подачи отпирающего сигнала	Не более 3 сек
Рабочая температура	-40..+50 град.С
Вес	1,5 кг

*Содержание драгоценных материалов: не требует учёта при хранении, списании и утилизации.

Правила хранения и транспортировки

Хранение изделия в потребительской таре должно соответствовать условиям хранения 1 по ГОСТ 15150-69. В помещениях для хранения изделия не должно быть паров кислот, щёлочи, агрессивных газов и других вредных примесей, вызывающих коррозию.

Устройства в транспортной таре перевозятся любым видом крытых транспортных средств, в соответствии с требованиями действующих нормативных документов.

Правила продажи изделия

Продажа изделия на территории РФ должна производиться в соответствии с постановлением Правительства РФ от 31 декабря 2020 г. N 2463. Продажа изделия не имеет возрастных или иных ограничений.

Утилизация

Изделие утилизировать как бытовую технику без принятия специальных мер защиты окружающей среды.

Техническое обслуживание

Техническое обслуживание изделия должно проводиться не реже одного раза в год.

Ежегодные работы по техническому обслуживанию включают:

- а) проверку работоспособности изделия, согласно инструкции по монтажу;
- б) проверку целостности корпуса изделия, надёжности креплений, контактных соединений;
- в) очистку корпуса изделия от пыли и грязи.

При необходимости смазки, внутренние движущиеся части могут смазываться силиконовыми смазками.

Гарантийные обязательства

Изготовитель гарантирует соответствие изделия требованиям эксплуатационной документации при соблюдении потребителем правил транспортирования, хранения, монтажа и эксплуатации.

Гарантийными случаями не признаются следы ржавчины на покрытии замков TS-EL2369SS и TS-EL2370SS при условии их эксплуатации на улице и/или в присутствии антигололедных реагентов, солевого тумана, повышенной влажности и т.п.

Срок службы изделия – 5 лет.

Гарантийный срок эксплуатации – 12 месяцев с даты приобретения.

При покупке изделия требуйте отметку даты продажи в гарантийном талоне и проверяйте комплектность согласно данному руководству. При отсутствии документа, подтверждающего дату приобретения, гарантийный срок исчисляется от даты производства.

В течение гарантийного срока производится бесплатный ремонт изделия. Гарантия не распространяется на изделия, имеющие повреждения корпуса или подвергшиеся разборке потребителем.

При обнаружении неисправности изделие должно быть отправлено в сервисный центр поставщика.

Расходы по транспортировке к месту ремонта и обратно несет потребитель.

Адрес гарантийного сервисного центра ООО «Тантос»: 129337 г. Москва, улица Красная Сосна, дом 2, корпус 1, стр.1. телефон +7 495 7392283, доб. 6204

Сведения о маркировке изделия

Этикетка с названием изделия, напряжением питания, изготовителем и импортером нанесена на коробку изделия. Этикетка с названием изделия, страной производства, основными характеристиками, товарным знаком производителя и серийным номером нанесена на корпус изделия.

Дата производства указана в серийном номере на этикетке, где первые 4 цифры обозначают год, 5 и 6 цифра месяц производства.

Сведения о сертификации

Изделие соответствует требованиям технического регламента Таможенного союза ТР ТС 020/2011.

Сделано в Китае

Изготовитель: Чжуншань Елок Секьюрити Технолоджи Лтд, провинция Гуандун, город Чжуншань, Донгшэнь, шоссе Донгшэнь Ист, улица Силун Ист, 25

Импортер: ООО "Логист", 109156, г. Москва, ул. Саранская, дом 4/24, помещение XV, офис 2.
Тел.: (495) 739-22-83, <http://www.tantos.pro>, E-mail: info@tantos.pro

Параметры и характеристики изделия могут меняться без предварительного уведомления. Актуальную версию паспорта на устройство смотрите на сайте www.tantos.pro на странице изделия.



ГАРАНТИЙНЫЙ ТАЛОН

Талон действителен при наличии всех штампов и отметок

Модель	Дата приобретения
Серийный номер	Ф.И.О. и телефоны покупателя
Название и юридический адрес продающей организации	Место печати

Внимание: Убедитесь, пожалуйста, что гарантийный талон полностью, правильно и четко заполнен. Настоящий гарантийный талон выдается сроком на один год с даты продажи, если в паспорте изделия не указан иной гарантийный срок. Если в паспорте изделия указан больший гарантийный срок - действие настоящего гарантийного талона распространяется на указанный в паспорте изделия срок. Гарантия распространяется только на Товары, используемые в соответствии с назначением, техническими и иными условиями, предусмотренными изготовителем (производителем). При нарушении этих условий Продавец не несет ответственности по гарантийным обязательствам. Продавец вправе отказать Покупателю в гарантийном обслуживании, если при выяснении причин неисправности будет установлено, что данные обстоятельства не могут быть отнесены к заводским дефектам поставленного Товара.

Гарантия НЕ распространяется:

- ✘ на неисправности, возникшие в результате воздействия окружающей среды (дождь, снег, град, гроза и т.д.), наступления форс-мажорных обстоятельств (пожар, наводнение, землетрясение и др.)
- ✘ на неисправности, вызванные нарушением правил транспортировки, хранения, эксплуатации или неправильной установкой.
- ✘ на повреждения, вызванные попаданием внутрь Товара посторонних предметов, веществ, жидкостей, насекомых и т.д.
- ✘ на Товар, имеющий внешние дефекты (явные механические повреждения, трещины, сколы на корпусе и внутри устройства).
- ✘ в случае обнаружения следов механических и термических повреждений компонентов на платах.
- ✘ в случае внесения Покупателем любых изменений в Товаре.
- ✘ в случае, если в течение гарантийного срока часть или части товара были заменены частью или частями, которые не были поставлены или санкционированы производителем, а так же были неудовлетворительного качества и не подходили для товара.
- ✘ в случае если ремонт производился не в авторизованном производителем сервисном центре.

Действие настоящей гарантии не распространяется на детали отделки и корпуса и прочие детали, обладающие ограниченным сроком использования.

ТАБЛИЦА ГАРАНТИЙНОГО РЕМОНТА

Номер гарантийного ремонта	Дата поступления аппарата в ремонт	Дата выдачи аппарата	Описание ремонта	Список замененных деталей	Название и печать сервисного центра	Ф.И.О. мастера, выполнившего ремонт

Данная таблица заполняется представителем уполномоченной организации или обслуживающим центром, проводящим гарантийный ремонт изделия. После проведения гарантийного ремонта данный талон должен быть возвращен Владельцу