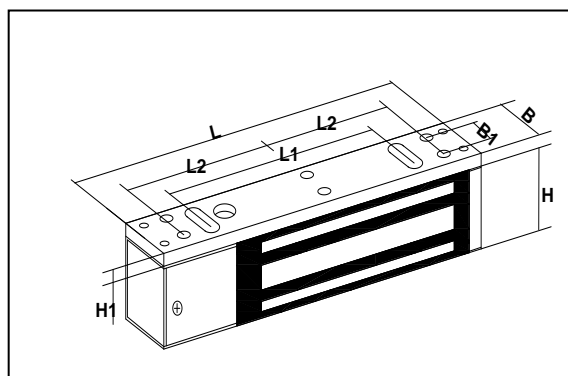


# Электромагнитный замок. Инструкция.

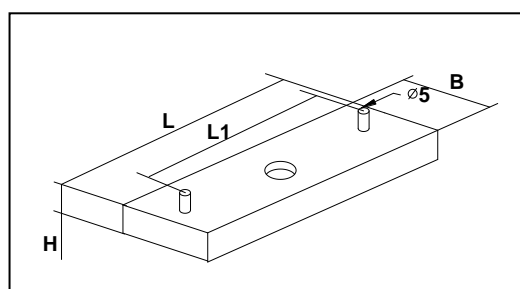
Электромагнитный замок служит для блокировки дверей различного типа. Может применяться в составе систем контроля доступа для защиты от несанкционированного прохода, использоваться совместно с домофонами и контроллерами, оснащенными бесконтактными считывателями карт(RFID) различного типа. Диапазон рабочих температур  $-40^{\circ}\text{C} \sim +55^{\circ}\text{C}$ . Запирание осуществляется путем примагничивания ответной пластины, закрепленной на двери к неподвижно закрепленному электромагниту при подаче питания. Для открытия двери необходимо обесточить замок.

## 1. Модель, технические характеристики и размеры устройства.

Модель / Параметр	J2000-Lock-MG180	J2000-Lock-MG280
Питание	12VDC	12VDC
Ток	300mA	380mA
Сила удержания $\pm 20\text{KG}$	180KG	280KG
Вес	1.0kg	2.0kg



размер / модель	L	B	H	H1
J2000-Lock-MG180	171	22	34	5
J2000-Lock-MG280	250	27	42	6.3



Размеры ответной пластины (мм)

размер / модель	L	L1	B	H
J2000-Lock-MG180	130	110	30	9
J2000-Lock-MG280	180	134	38	11

## 2. Поиск неисправностей

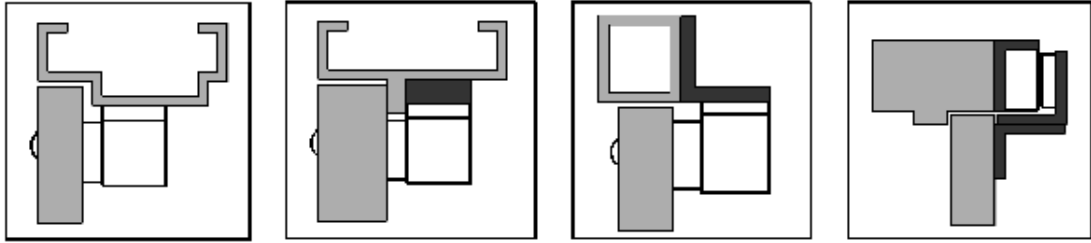
Неисправность	Вероятная причина
Питание включено, индикатор не светится	1> Проверить, приходит ли питание на клеммы замка, возможно блок питания неисправен 2> Неправильная полярность подключения. 3> Некорректная установка перемычки на плате замка
Питание включено, индикатор светится, но замок не работает	1> Если выбран режим питания 24В, проверить выдает ли блок питания 24В 250мА 2> Ответная пластина не касается электромагнита. Проверить правильность установки.
Питание включено, индикатор светится, замок слабо удерживает дверь	1> Неплотное прилегание ответной пластины к электромагниту 2> Прилегание ответной пластины к электромагниту не всей плоскостью 3> Некорректная установка перемычки выбора режима питания
Питание включено, индикатор светится, замок срабатывает несвоевременно	1> Неисправность контроллера управления замком 2> Некорректные настройки таймера открытия двери в контроллере

## 3. Регулярное техническое обслуживание

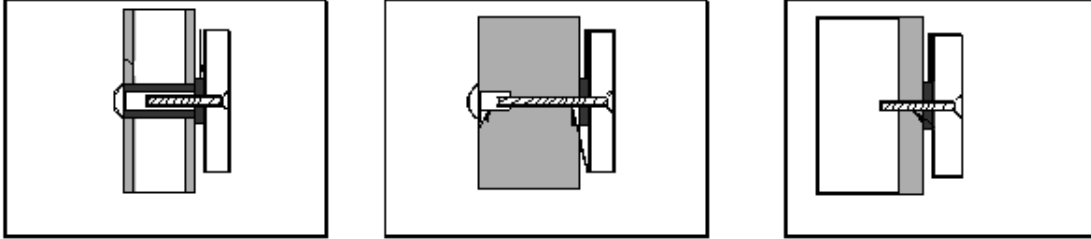
- 1) Очистите контактные поверхности электромагнита и ответной пластины мягкой тканью.
- 2) Нанесите тонкий слой силиконовой смазки для предотвращения коррозии. Сотрите избыток.
- 3) Убедитесь, что ответная пластина надежно прикреплена к двери, но может поворачиваться немного вокруг винта крепления.
- 4) Убедитесь, что электромагнит надежно прикреплен к дверной коробке.

## 4. Установка

1



2



3

