

ПАСПОРТ
Объектив BM02812VIR**7. Свидетельство о приемке.**

Объектив исправен и работоспособен, признан годным к эксплуатации.

Дата продажи _____

штамп
продавца

Внимание! Исправление даты не допускается.

Я, покупатель, проверил изделие на отсутствие механических, термических, и прочих повреждений, а так же комплектацию (изделие укомплектовано в полном объеме согласно данному паспорту).

Оборудование получено мной в работоспособном состоянии, претензий не имею.

От продавца _____
подпись

От покупателя _____
подпись

При отсутствии подписи со стороны продавца гарантийные условия на данный товар не распространяются.

ИЗГОТОВИТЕЛЬ:
ООО "НПП Бевард"
Россия.

1. Технические характеристики.

| | |
|----------------------------|--------------------------------|
| Разрешение | 2 Мп |
| Тип объектива | Варифокальный без АРД |
| Фокусное расстояние | От 2.8 до 12 мм |
| Светосила | F1.4 |
| Угол обзора по горизонтали | От 25 до 94° (на матрице 1/3") |
| Совместимый формат матриц | До 1/3" |
| Особенности | ИК-коррекция |
| Увеличение | Ручная регулировка |
| Фокусировка | Ручная регулировка |
| Диафрагма | Ручная регулировка |
| Вес | 148,2 г. |
| Крепление | CS |

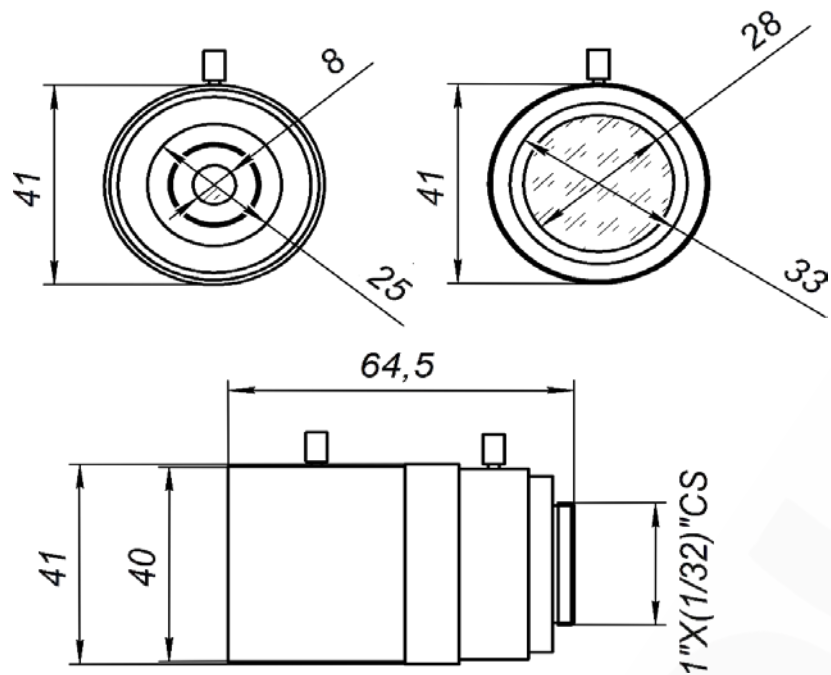
2. Комплект поставки.

- | | |
|---------------------|-------|
| 1. Объектив | 1 шт. |
| 2. Упаковочная тара | 1 шт. |

3. Назначение.

Объектив предназначен для установки на IP и аналоговые видеокамеры.

4. Габаритный чертеж



5. Утилизация

Изделие утилизировать как бытовую технику согласно правилам установленными органами самоуправления региона утилизации.

6. Гарантийные обязательства

Гарантийные обязательства представлены на сайте по ссылке:
<http://www.beward.ru/contact/service/>