

**ПАМЯТКА  
по обращению  
с блоками вызова серии DP-305.**

## **ВВЕДЕНИЕ.**

Настоящая памятка содержит сведения по возможностям, основным техническим характеристикам, требованиям по безопасности, правилам подключения и эксплуатации блоков вызова серии DP-305.

Эксплуатация БВ DP-305 должна осуществляться персоналом, хорошо изучившим его функционирование и правила работы с ним.

К работе с устройством допускается персонал, имеющий допуск не ниже третьей квалификационной группы электрической безопасности, подготовленный в объеме производства работ, предусмотренных эксплуатационной документацией в части монтажных работ и подключения блока питания к сети переменного тока 220 В.

В данном документе используются следующие сокращения:

- АРМ – автоматизированное рабочее место;
- БВ – блок вызова;
- БП – блок питания;
- ПА – пульт абонентский;
- ПК – персональный компьютер;
- ПО – программное обеспечение.

## **ОСНОВНЫЕ ПОЛОЖЕНИЯ.**

Блок вызова БВ DP-305 предназначен для работы в составе домофонного комплекса ELTIS305 и обеспечивает санкционированный доступ в подъезды, на лестничные клетки и квартиры жилых домов или на иные объекты в соответствии с одним из признаков:

- общий цифровой код;
- индивидуальный цифровой код;
- электронный ключ;
- нажатие кнопки абонентского пульта после разговора с посетителем.

БВ DP-305 применяется для ограничения доступа в подъезды жилых домов, в организации и устанавливается на входную дверь.

БВ DP-305 отличается от блока вызова DP-303 предыдущих версий (330...332) тем, что у него увеличено количество абонентов. В остальном: блоки вызова DP-305 аналогичны блокам вызова DP-303 (версия ПО 330...332). Поэтому персоналу в процессе работы с DP-305 необходимо пользоваться руководством по эксплуатации на блоки вызова DP-303 в части следующих разделов:

- 4. ФУНКЦИИ БЛОКА ВЫЗОВА
- 6. КОНСТРУКТИВНОЕ ИСПОЛНЕНИЕ БЛОКА ВЫЗОВА
- 7. СОСТАВ БЛОКА ВЫЗОВА
- 8. РАБОТА БЛОКА ВЫЗОВА
- 9. УКАЗАНИЕ МЕР БЕЗОПАСНОСТИ

- 10. ПОРЯДОК УСТАНОВКИ
- 11. ПРОГРАММИРОВАНИЕ БЛОКА ВЫЗОВА
- 12. ПРОВЕРКА РАБОТОСПОБНОСТИ ИСПОЛЬЗУЕМЫХ ФУНКЦИЙ ДОМОФОННОГО КОМПЛЕКСА
- 13. ВОЗМОЖНЫЕ НЕИСПРАВНОСТИ И МЕТОДЫ ИХ УСТРАНЕНИЯ
- 14. РУКОВОДСТВО ПОЛЬЗОВАТЕЛЯ
- Приложение Краткий справочник программирования блока вызова DP303-TD16

### СОСТАВ ДОМОФОННОГО КОМПЛЕКСА.

БВ серии DP-305 предназначен для работы в составе домофонного комплекса, содержащего те же блоки и узлы, что и DP 303 версия ПО (330...332), за исключением пультов коммутаторов. В данном комплексе вместо KM100-7.3 применяются KM100-7.5.

### ОСНОВНЫЕ ТЕХНИЧЕСКИЕ ХАРАКТЕРИСТИКИ

Тип кабеля связи с коммутатором	Трехпроводный
Максимальное количество абонентов	500
Максимально допустимый номер квартиры	1999
Количество цифр в общем коде	4
Количество цифр в индивидуальном коде	4
Допустимое число попыток подбора кода или пароля	3
Максимальное количество электронных ключей, записываемых в память БВ	3500
Количество комбинаций электронного ключа	2 <sup>24</sup>
Время, отведенное на ввод одной цифры номера квартиры, сек., не более	5
Время формирования сигнала вызова, сек., не более	60
Время, отведенное на ответ посетителю, сек., не более	90
Время срабатывания электромагнитного замка, сек., не более	1...9
Время ожидания освобождения канала связи, сек, не более	30
Ток управления электромагнитным замком (контакты С, NC(NO)), не более, А	3
Максимальная мощность потребления (без электромагнитного замка), Вт	7
Максимально допустимое сопротивление линии связи, Ом	30
Напряжение питания блока вызова, В	~13...15, (+16...21)
Габаритные размеры, мм, не более:	209x124x39 - горизонт 124x209x39 - вертикаль
Масса, кг, не более:	0,75 – с видеокамерой 0,8 - без видеокамеры

## ПОРЯДОК УСТАНОВКИ.

Требования по установке и монтажу всех блоков и устройств домофонного комплекса DP-305 аналогичны DP-303 и изложены в РЭ на DP-303. Отличие заключается в схеме подключения, т.к. у комплекса на базе DP-305 другой состав аппаратных средств. На рис.1 показан пример схемы подключения блоков домофонного комплекса ELTIS 305.

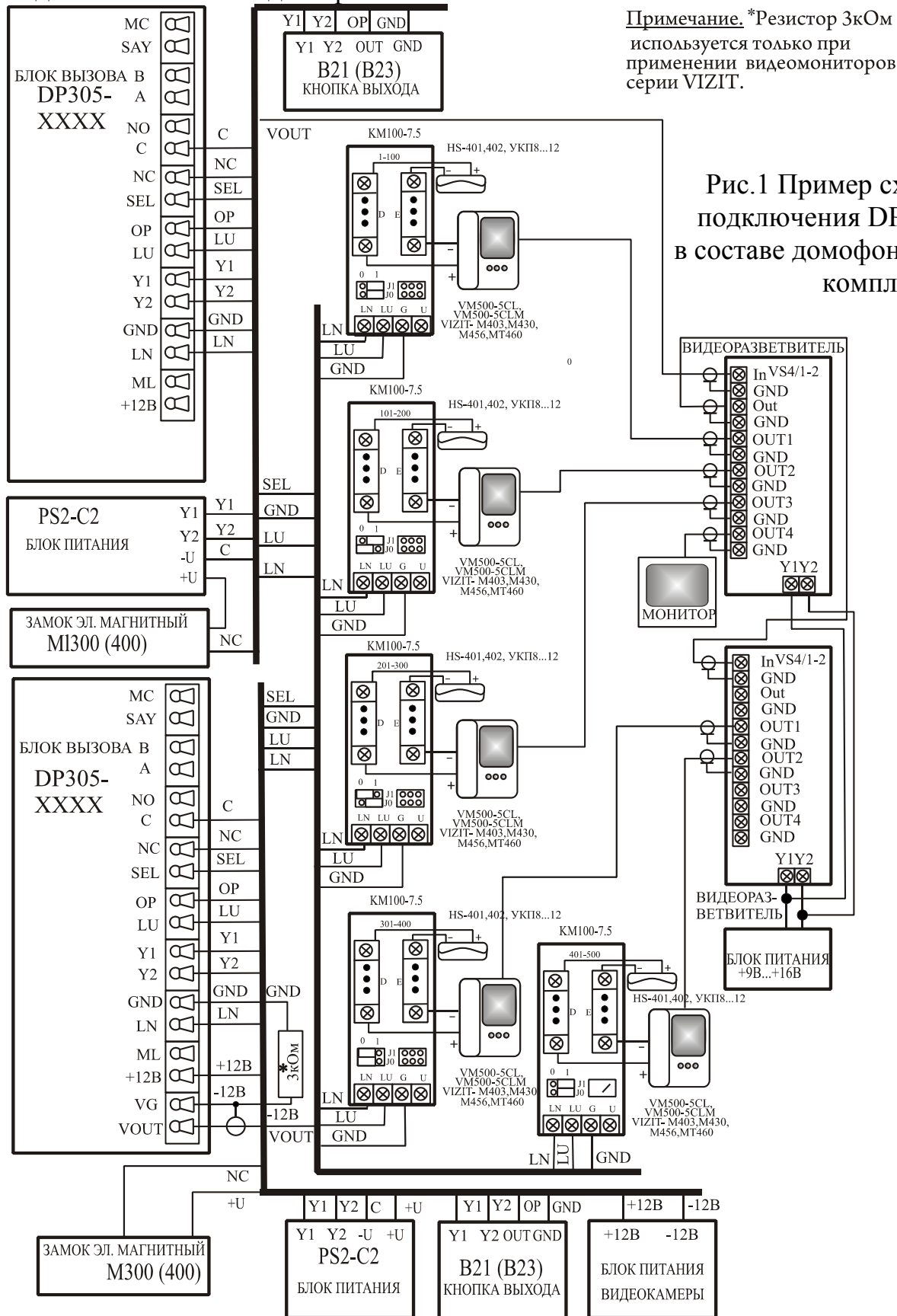
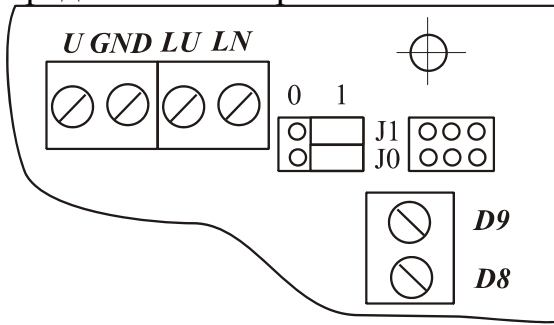
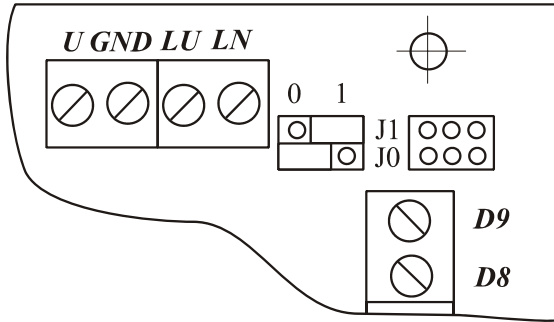


Рис.1 Пример схемы подключения DP-305 в составе домофонного комплекса.

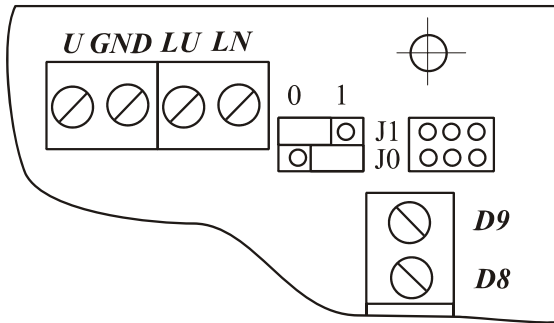
Положение джамперов пяти коммутаторов, показанных на рис.1, представлено на рис.2:



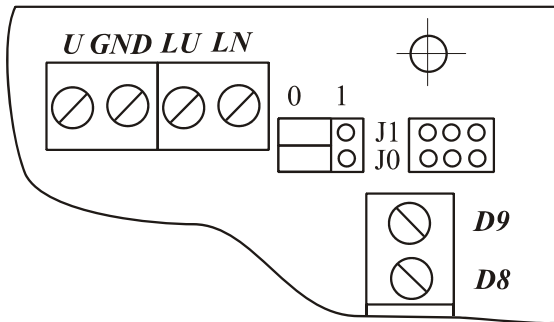
Первая сотня



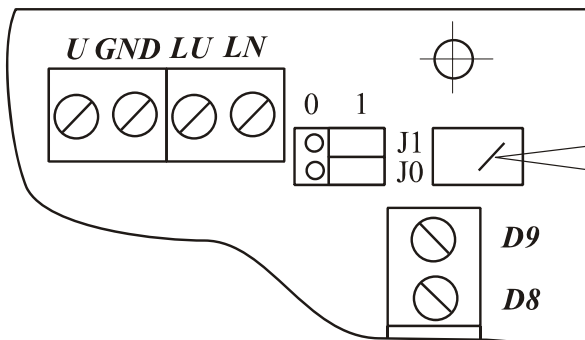
Вторая сотня



Третья сотня



Четвертая сотня



ответный разъем с перемычкой, установленный на разьёме программирования

Пятая сотня

Рис.2

## ОСОБЕННОСТИ РАБОТЫ БЛОКА ВЫЗОВА DP-305

### Режим программирования

Основное отличие DP-305 от DP-300,303 заключается в невозможности записи всего конфигурационного файла (КФ) в носитель информации DS-1996. Переносится конфигурация только 300 первых квартир. Аналогично, при записи КФ в DP-305 из DS-1996, в блок вызова записывается информация также только 300 первых квартир.

В каждую квартиру можно записать до 7 ключей, т.е. общее максимальное количество ключей равно 3500, а максимальное количество ключей, которое может быть записано из КФ БВ в DS-1996 составляет  $7 \times 300 = 2100$  ключей. Если при программировании блока вызова среднее количество ключей на квартиру будет меньше 7, то в DS-1996 будет записано меньше 2100 ключей. Рекомендуется производить запись ключей подряд. В этом случае в носитель информации будет записано из БВ максимальное количество ключей – 2100.

Если необходимо делать отзвонку, или по другим причинам записывать ключи поквартирно, то ключи квартир с номерами большими чем номер первой квартиры +299 в носитель информации записываться не будут. Остальные конфигурационные данные таких квартир (поквартирные разрешения – запреты, индивидуальные коды открывания) не переносятся.

При работе с АРМ "ЭЛТИС-Серис" в графе модель необходимо выбрать DP-303.

### Пульт консьержа

В домофонный комплекс, построенном на базе блока вызова DP-305, допускается использовать пульт консьержа (ПК) SC303-D1 с определенными ограничениями. По техническим характеристикам на ПК, максимальное количество абонентов, с которыми он может работать, равняется 300, а у DP-305 оно составляет 500. По этой причине SC303-D1 может работать только с первыми 300 квартирами блока вызова

Если на клавиатуре БВ или ПК набран номер квартиры, разрешенной в БВ, но не входящей в диапазон номер первой – номер последней квартиры пульта консьержа, появляется прерывистая звуковая сигнализация, возникает мигающая индикация табло пульта:



где У – номер подключенного БВ (1 или 2).

Блок вызова DP-305 совместим с коммутаторами КМ300-4.1 И КМ300-4.2